

止迴螺絲



型號 HSPA6M()-L

PA6 聚酰胺 (Polyamide 6) / 工程塑膠



熱塑性，輕質，韌性好，耐化學品和耐久性好，具有良好的耐磨性、自潤滑性和耐溶劑性。NYLON在成型前，均需將NYLON膠粒乾燥至含水率0.2%以下，因為含水率超過0.2%時，不但在成型前的乾燥困難，且造成成形品的不良缺陷，同時也會引起材質劣化，因此加工前的乾燥，為 NYLON的重要加工步驟。
此原料應用面寬廣，泛用於製造軸承，齒輪，凸輪，各種滾子，滑輪，泵葉輪，風扇葉片，蝸輪，墊片，高壓密封圈，耐油密封墊片，外殼，電纜護套，電磁分配閥座，冷藏設備，襯墊，軸承保持架，汽車和拖拉機上各種輸油管，活塞以及日用品。

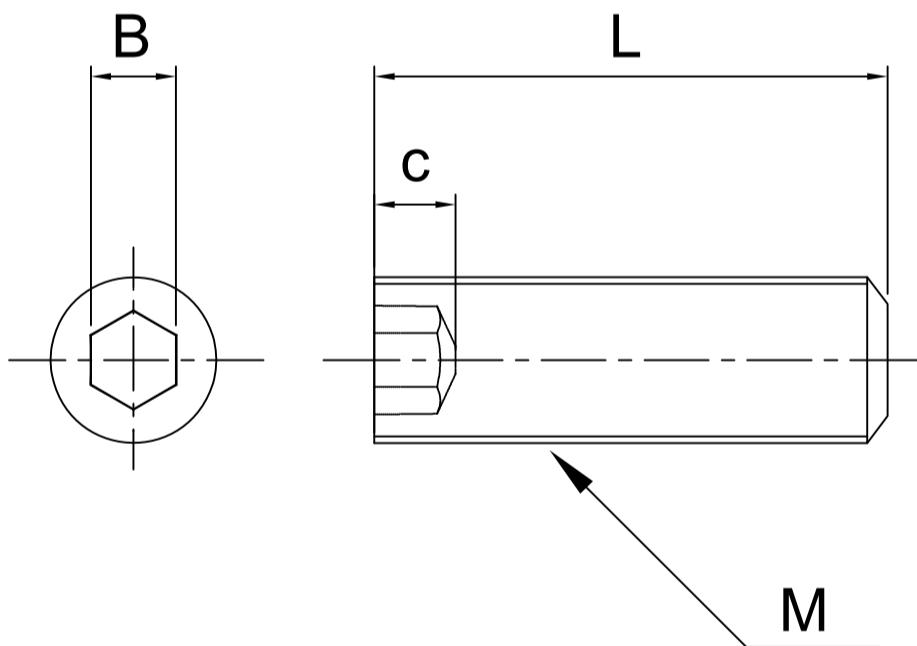
特性

1. 機械強度和尺寸安定性佳。
2. 優異的低溫衝擊性和滑動磨擦性。
3. 良好的耐老化性和熱穩定性。
4. 卓越的低溫特性。

適用產業



規格



型號: HSPA6M()-L

M	3	4	5	6	8
BxC	1.5x2	2x2.5	2.5x3	3x3.5	4x5
Pitch	0.5	0.7	0.8	1	1.25
L(mm)	4	●	-	-	-
	5	●	●	●	-
	6	●	●	●	●
	8	●	●	●	●
	10	●	●	●	●
	12	●	●	●	●
	15	●	●	●	●
	20	-	●	●	●
	25	-	-	-	●
	30	-	-	-	-

聯絡資訊

505008彰化縣鹿港鎮東崎里東崎七巷60-3號
E-mail: sales@plasautotw.com

TEL: +886-4-778-4688
FAX: +886-4-778-4268

