

皿頭十字螺絲



型號 SFHPOMM()-L

POM 聚甲醛(Polyacetal) / 工程塑膠



POM塑料為具備高機械強度與剛性的半結晶熱塑材料。縮醛聚合物具有良好的滑動特性、絕佳的耐磨損性，以及低吸水率。由於良好的尺寸穩定性、良好的疲乏強度以及絕佳的加工特性，使得POM聚合物成為一種極高多樣化的工程性材料，適用於複雜的零件。

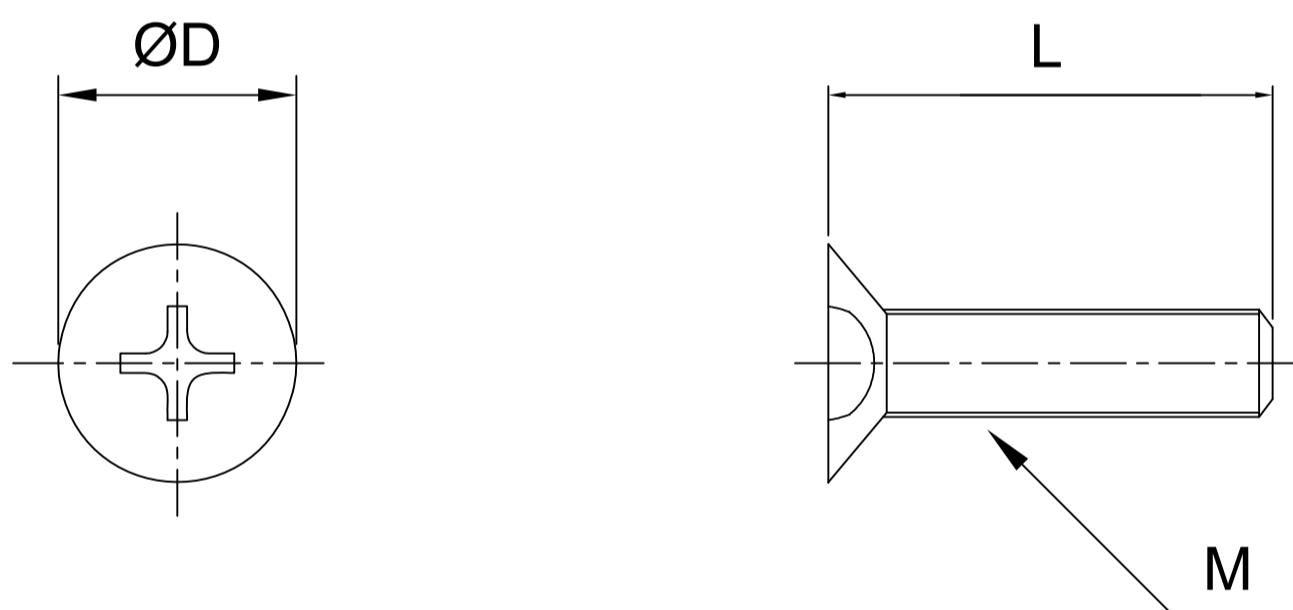
特性

1. 高強度、剛性與堅固性。
2. 良好的耐衝擊性。
3. 低吸水率，耐水解性佳。
4. 優異的耐磨損性及滑動特性。
5. 尺寸穩定性佳，良好的機械加工特性。

適用產業



規格



型號: SFHPOMM()-L

M	2	3	4	5	6	8
D	4	6	8	10	12	16
Pitch	0.4	0.5	0.7	0.8	1	1.25
L(mm)	4	●	●	-	-	-
	5	●	●	●	-	-
	6	●	●	●	-	-
	8	●	●	●	●	-
	10	●	●	●	●	●
	12	-	●	●	●	●
	15	-	●	●	●	●
	16	-	●	●	●	●
	20	-	●	●	●	●
	25	-	●	●	●	●
	30	-	-	●	●	●
	35	-	-	●	●	●
40	-	-	●	●	●	
45	-	-	-	-	●	

聯絡資訊

505008彰化縣鹿港鎮東崎里東崎七巷60-3號
E-mail: sales@plasautotw.com

TEL: +886-4-778-4688
FAX: +886-4-778-4268

