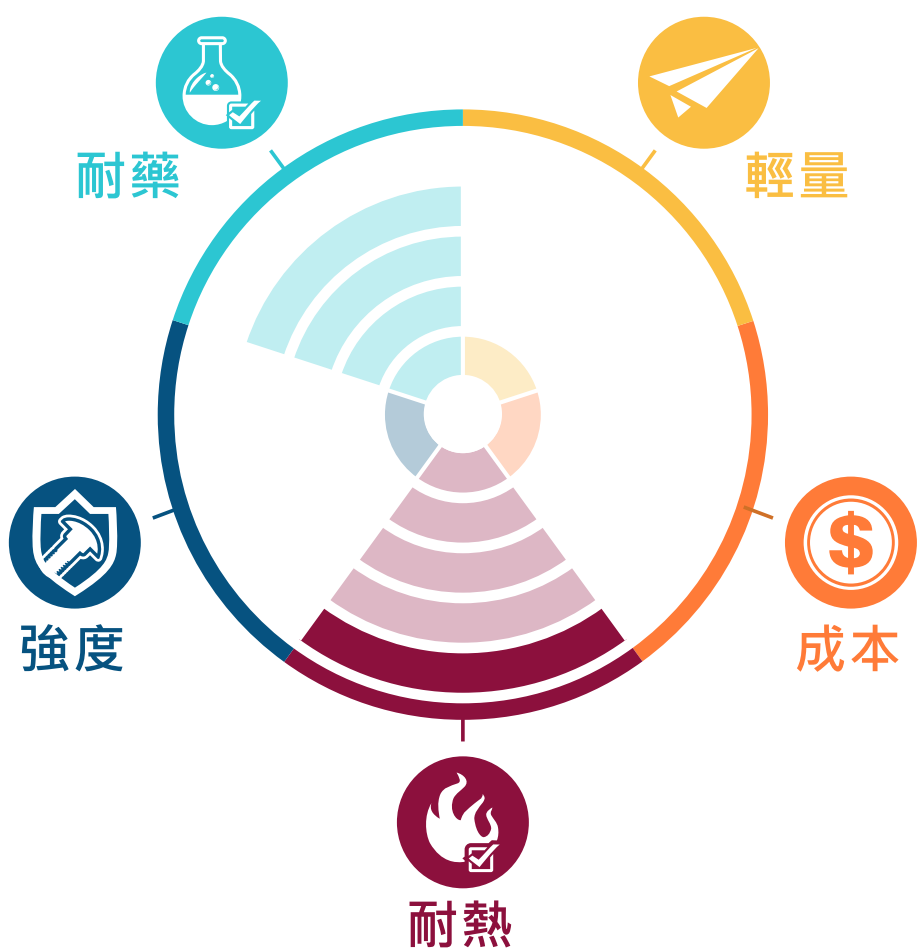


螺帽



型號 NPTFM()

PTFE 聚四氟乙烯(Polytetrafluoroethylene) / 工程塑膠



聚四氟乙烯 (英語 : Polytetrafluoroethylene · 縮寫為 PTFE) · 俗稱「塑膠王」 · 商標名Teflon這種材料的產品一般統稱作「不黏塗層」 ; 是一種使用了氟取代聚乙烯中所有氫原子的人工合成高分子材料。這種材料具有抗酸抗鹼、抗各種有機溶劑的特點 · 幾乎不溶於所有的溶劑。同時 · 聚四氟乙烯具有耐高溫的特點 · 它的摩擦係數極低 · 所以可作潤滑作用之餘 · 亦成為了不沾鍋和水管內層的理想塗料。

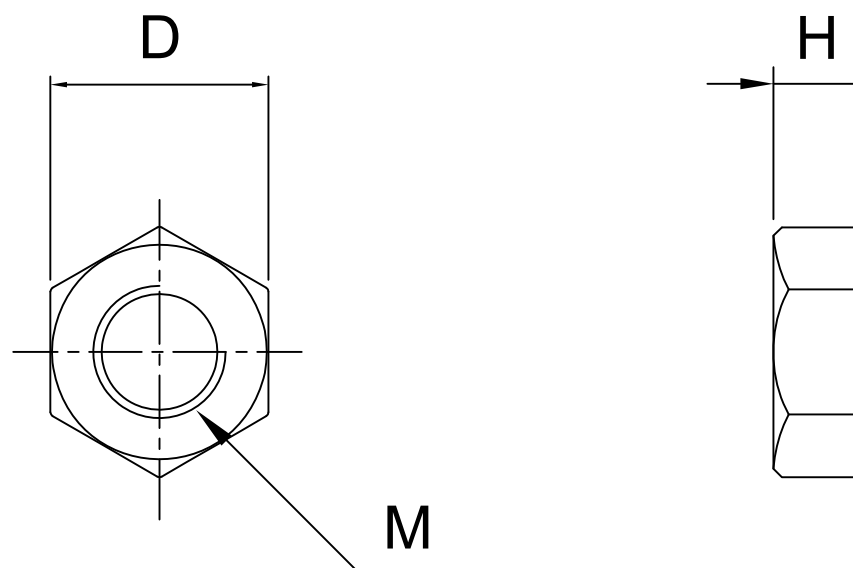
特性

1. 耐腐蝕性。
2. 絕緣性：不受環境及頻率的影響 · 電阻率可達 $10^{18} \Omega/\text{cm}$ · 介質損耗小 · 擊穿電壓高。
3. 耐高低溫性：可使用溫度 $-190 \sim 260^{\circ}\text{C}$ 。
4. 自潤滑性：具有塑料中最小的摩擦係數 · 是理想的無油潤滑材料。
5. 表面不黏性：已知的固體材料都不能黏附在表面上 · 是一種表面能最小的固體材料。

適用產業



規格



型號: NPTFM()

M	3	4	5	6	8	10	12
DxH	5.5x2.4	7x3.2	8x4	10x5	13x6.5	17x8	19x10
Pitch	0.5	0.7	0.8	1	1.25	1.5	1.75

聯絡資訊

505008彰化縣鹿港鎮東崎里東崎七巷60-3號
E-mail: sales@plasautotw.com

TEL: +886-4-778-4688
FAX: +886-4-778-4268

