

螺帽



型號 NPVDM()

PVDF 聚偏二氟乙烯(Fluorine Resin) / 高階工程塑膠



聚偏二氟乙烯 為一種不透明、半結晶之熱塑含氟聚合物。具有絕佳的化學抗性，而無其他含氟聚合物材料。PVDF具有比同類的氟化物有更高的拉抗、抗壓和衝擊強度，低溫條件下的高強度和高韌性，可自行熄滅。PVDF對氯化物、溴化物以及能量射線均可保持穩定。

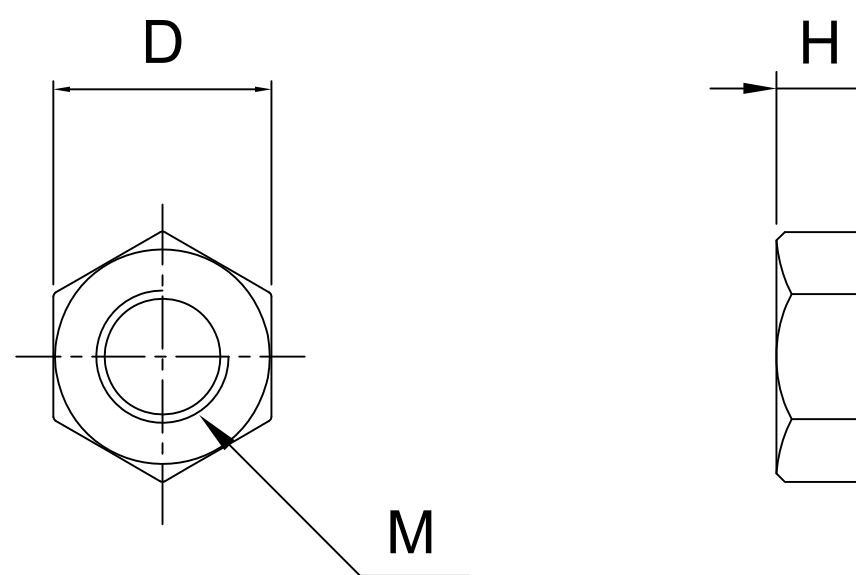
特性

1. 不易滋生細菌，常用於食品加工業。
2. 跟其它的聚合物相比起來有傑出的機械強度、硬度及抗蠕變性。
3. 優秀的抗化學性和抗析出性，易燃性低。
4. 抗UV紫外線及對氣候也有較強的抗性。
5. 表面滑動性良好，耐磨性佳。

適用產業



規格



型號: NPVDM()

M	3	4	5	6	8	10	12
DxH	5.5x2.4	7x3.2	8x4	10x5	13x6.5	17x8	19x10
Pitch	0.5	0.7	0.8	1	1.25	1.5	1.75

聯絡資訊

505008彰化縣鹿港鎮東崎里東崎七巷60-3號
E-mail: sales@plasautotw.com

TEL: +886-4-778-4688
FAX: +886-4-778-4268

