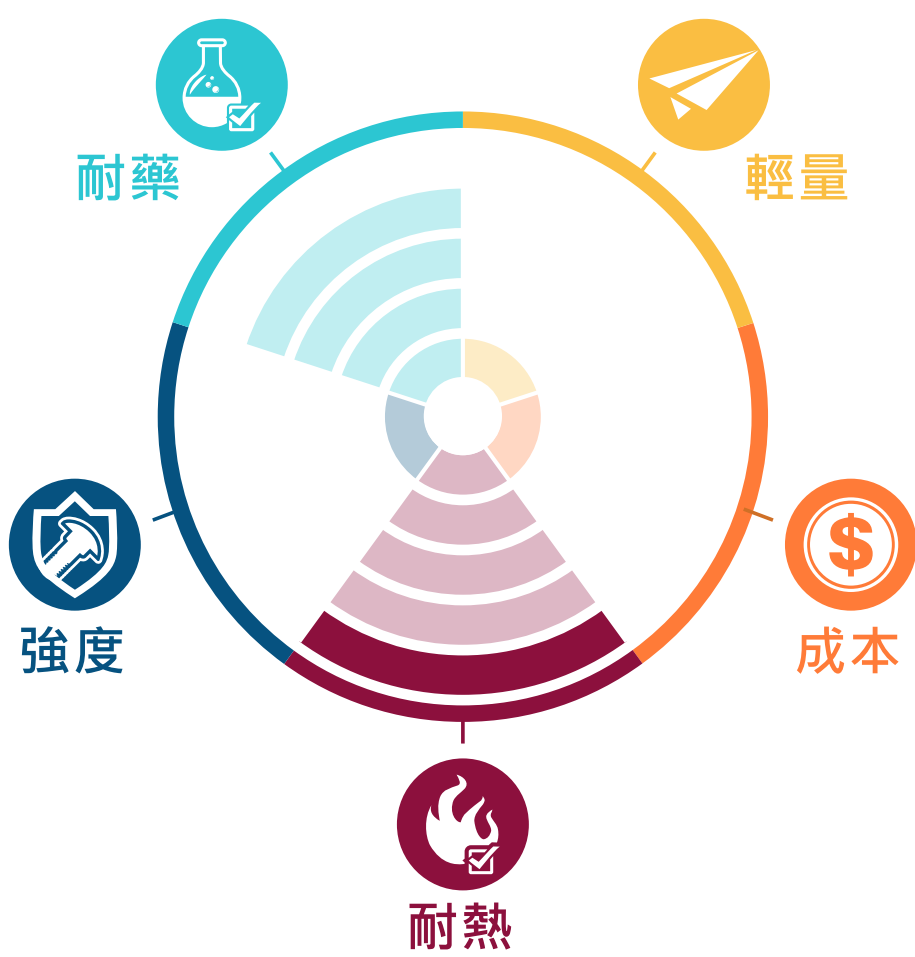


# 軸套



型號: BUPTFE- (內徑)

## PTFE 聚四氟乙烯(Polytetrafluoroethylene) / 工程塑膠



聚四氟乙烯 (英語: Polytetrafluoroethylene · 縮寫為 PTFE) · 俗稱「塑膠王」· 商標名Teflon這種材料的產品一般統稱作「不黏塗層」; 是一種使用了氟取代聚乙烯中所有氫原子的人工合成高分子材料。這種材料具有抗酸抗鹼、抗各種有機溶劑的特點, 幾乎不溶於所有的溶劑。同時, 聚四氟乙烯具有耐高溫的特點, 它的摩擦系數極低, 所以可作潤滑作用之餘, 亦成為了不沾鍋和水管內層的理想塗料。

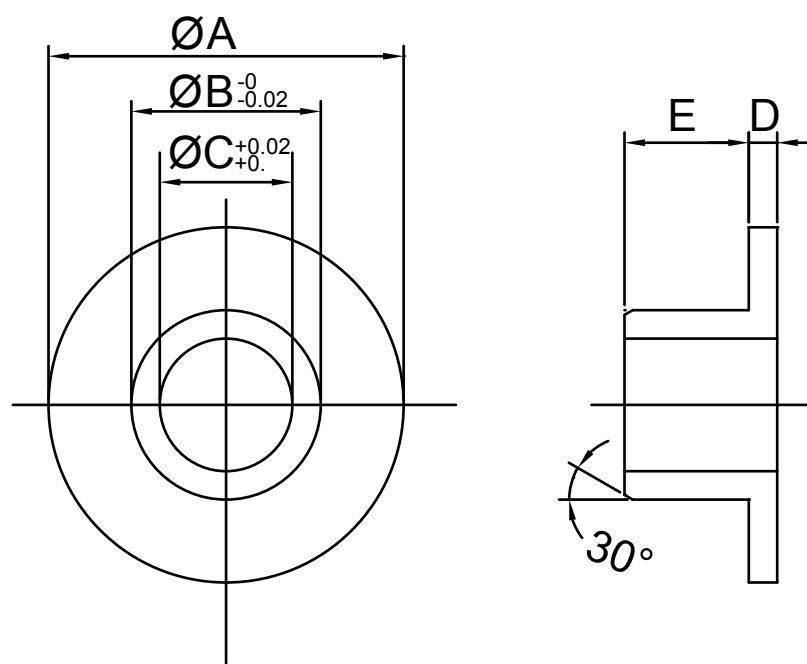
### 特性

1. 耐腐蝕性。
2. 絕緣性: 不受環境及頻率的影響, 電阻率可達 $10^{18}$ 歐姆·厘米, 介質損耗小, 擊穿電壓高。
3. 耐高低溫性: 可使用溫度 $-190 \sim 260^{\circ}\text{C}$ 。
4. 自潤滑性: 具有塑料中最小的摩擦係數, 是理想的無油潤滑材料。
5. 表面不黏性: 已知的固體材料都不能黏附在表面上, 是一種表面能最小的固體材料。

### 適用產業



## 規格



型號: BUPTFE- (內徑)

規格	2.6	3	4	5	6	8	10	12	15	16
尺寸 A	6.0	7.0	9.0	12.0	12.0	15.0	18.0	20.0	23.0	24.0
B	3.6	4.0	5.0	6.0	8.0	10.0	12.0	14.0	17.0	18.0
C	2.6	3	4	5	6	8	10	12	15	16
D	1.0	1.0	1.0	1.0	1.0	1.0	1.0	1.0	1.0	1.0
E	1.1	2.3	3.0	5.0	6.0	7.5	9.0	12.0	12.0	17.0

### 聯絡資訊

505008彰化縣鹿港鎮東崎里東崎七巷60-3號  
E-mail: sales@plasautotw.com

TEL: +886-4-778-4688  
FAX: +886-4-778-4268

